



Návod k použití



2026-05-23

**Myčka tunelová 270 košů za hodinu na
studenou vodu, výstup vpravo
A 270 ABT RX M W Y**

www.rmgastro.com



OBSAH

1. PROHLÁŠENÍ O SHODĚ	3
2. TECHNICKÁ DATA	3
3. UMÍSTĚNÍ ELEKTRICKÉ	3
4. BEZPEČNOSTNÍ OPATŘENÍ Z HLEDISKA POŽÁRNÍ OCHRANY	3
5. INSTALACE	4
6. PŘIPOJENÍ VODY	4
7. PŘIPOJENÍ ELEKTRICKÉHO KABELU DO SÍTĚ	4
8. NÁVOD K POUŽITÍ	12
9. ČIŠTĚNÍ A ÚDRŽBA	22

1. PROHLÁŠENÍ O SHODĚ

Vyhláška MZd. 38/2001 Sb. Nařízení 1907/2006/EC - REACH Regulation, 1935/2004/EC – Food contact regulation.

Výrobky splňují požadavky §26 zákona č.258/2000 v platném znění. Výrobky splňují požadavky směrnice RoHS 2015/863/EU, 10/2011, 517/2014, 2015/1094, 2015/1095.

Pozor, výrobce se vzdává jakékoli odpovědnosti v případě přímých i nepřímých poškození, které se vztahují ke špatné instalaci, nesprávným zásahem nebo úpravami, nedostatečnou údržbou, nesprávným používáním, a které jsou eventuálně způsobeny jinými příčinami, jež uvádí body uvedené v podmínkách prodeje. Tento spotřebič je určen pouze pro odborné používání a musí být obsluhován kvalifikovanými osobami. Části, které byly po nastavení zajištěny výrobcem nebo pověřeným pracovníkem, nesmí uživatel přestavovat.

2. TECHNICKÁ DATA

Šířka netto [mm]	Hloubka netto [mm]	Výška netto [mm]	Hmotnost netto [kg]
2519	1615	1615	383.00
Příkon elektrický [kW]	Napájení	Objem vany [l]	
37.700	400 V / 3N - 50 Hz	70	

3. UMÍSTĚNÍ ELEKTRICKÉ

Ke správné činnosti a umístění spotřebiče je nutné dodržet následující všechny předepsané normy pro daný trh. Rozbalte přístroj a zkontrolujte, zda se přístroj nepoškodil během přepravy. Umístěte přístroj na vodorovnou plochu (maximální nerovnost do 2°). Drobné nerovnosti lze vyrovnat regulovatelnými nožičkami. Jestliže zařízení bude umístěné tak, že bude v kontaktu se stěnami nábytku, tyto musí odolávat teplotě až 60°C. Instalaci, seřízení, uvedení do provozu musí provést kvalifikovaná osoba, která má k takovýmto úkonům oprávnění, a to dle platných norem. Přístroj může být instalován samostatně nebo v sérii s přístroji naší výroby. Je nutno dodržovat minimální vzdálenost 10 cm od hořlavých materiálů. V tomto případě je nutné zabezpečit odpovídající úpravy, aby byla zabezpečena tepelná izolace hořlavých částí. Spotřebič se musí instalovat pouze na nehořlavém povrchu nebo u nehořlavé stěny. **Součásti spotřebiče zajištěné výrobcem, nebo jeho zástupcem nesmí pracovník provádějící instalaci výrobku přestavovat.**

4. BEZPEČNOSTNÍ OPATŘENÍ Z HLEDISKA POŽÁRNÍ OCHRANY

- obsluhu spotřebiče smí provádět pouze dospělé osoby
- spotřebič smí být bezpečně používán v souladu s platnými normami daného trhu:

Ochrana proti požáru v prostorách se zvláštním rizikem nebo nebezpečím

Ochrana před účinky tepla

- spotřebič je nutné umístit tak, aby stál nebo visel pevně na nehořlavém podkladu

Na spotřebič do vzdálenosti menší než bezpečná vzdálenost od něho nesmějí být kladeny předměty hořlavých hmot (nejmenší vzdálenost spotřebiče od hořlavých hmot je 10 cm).

Tabulka: stupeň hořlavosti stavební hmoty zařazené do st. hořlavosti hmot a výrobků

Stupeň hořlavosti	Stavební hmoty
A – nehořlavé	žula, pískovec, betony, cihly, keramické obkladačky, omítky
B – nesnadno hořlavé	akumin, heraklit, lihnos, itaver
C1 – těžce hořlavé	dřevo, listnaté, překližky sirkoklit, tvrzený papír, umakart
C2 – středně hořlavé	dřevotřískové desky, solodur, korkové desky, pryž, podlahoviny
C3 – lehce hořlavé	dřevovláknité desky, polystyrén, polyuretan, PVC

- informace o stupni hořlavosti běžným stavebních hmot uvádí tabulka výše. Spotřebiče musí být instalovány bezpečným způsobem. Při instalaci musí být dále respektovány příslušné projektové, bezpečnostní a hygienické předpisy:
- požární bezpečnost lokálních spotřebičů a zdrojů tepla
- ochrana proti požáru v prostorách se zvláštním rizikem nebo nebezpečím
- ochrana před účinky tepla

5. INSTALACE

Důležité: Výrobce neposkytuje žádnou záruku na závady, vzniklé v důsledku nesprávného používání, nedodržování instrukcí obsažených v příloženém návodu k použití a špatným zacházením se spotřebiči. Instalaci, úpravy a opravy spotřebičů pro velkokuchyně, tak jako i jejich demontáž z důvodu možného poškození přívodu plynu, mohou být prováděny pouze na základě smlouvy o údržbě, tato smlouva může být uzavřena s autorizovaným prodejcem, přičemž musí být dodržovány technické předpisy a normy a předpisy týkající se instalace, elektrického přívodu, plynové přípojky a bezpečnosti práce. Technické instrukce pro instalaci a seřízení, k použití POUZE pro specializované techniky. Instrukce, které následují, se obrací k technikovi kvalifikovanému pro instalaci, aby provedl všechny operace způsobem co nejkorektnějším a podle platných norem. Jakákoli činnost spojená s regulací apod. musí být vykonána pouze se zařízením odpojeným ze sítě. Je-li nutno udržovat spotřebič pod napětím je nutno dbát nejvyšší opatrnosti. Typ spotřebiče pro provedení odtahu je deklarován na typovém štítku, jedná se o spotřebiče typu A1.

6. PŘIPOJENÍ VODY

Připojení vody se provádí pomocí přívodních hadic se závitem G1/2. Přívod vody musí být osazen samostatnými uzávěry, které jsou volně přístupné a v dosahu zařízení. Součástí zařízení jsou zpětné ventily. Voda pro plnění prostoru duplikátoru musí být změkčená – max. 5° francouzské škály tvrdosti vody. Tlak přiváděné vody musí být v rozsahu 50-300 kPa.

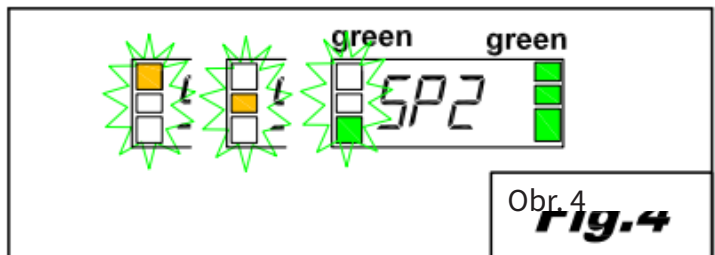
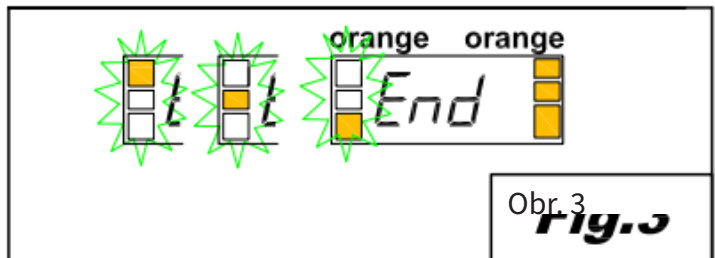
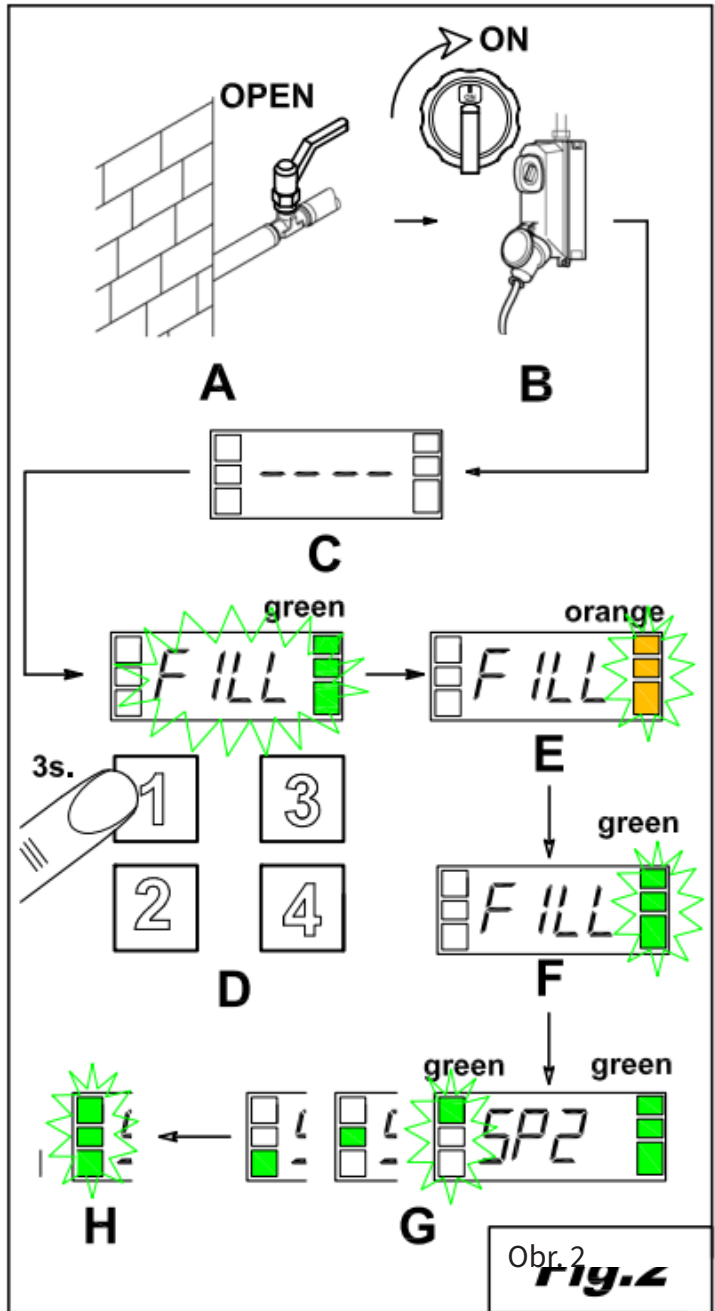
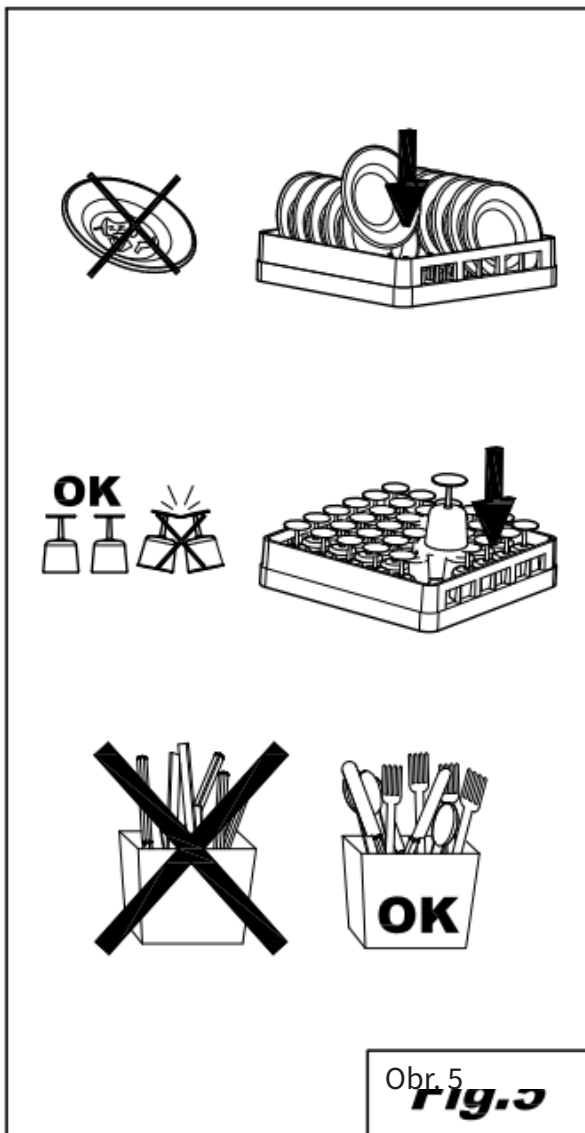
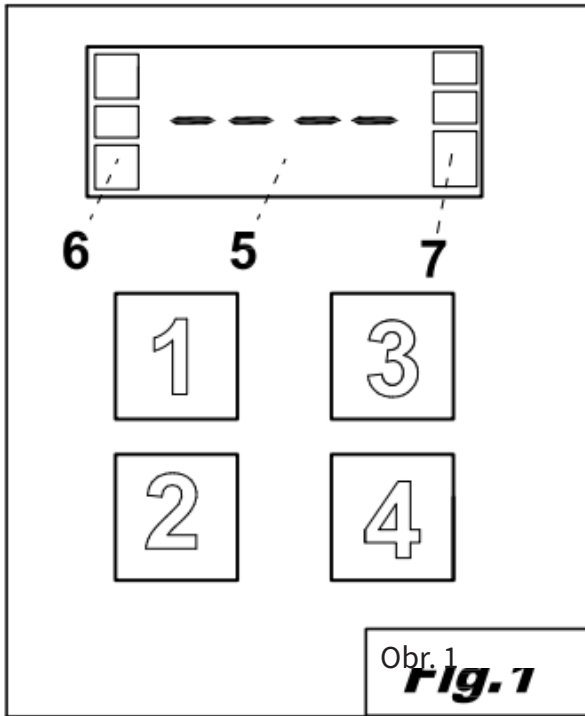
7. PŘIPOJENÍ ELEKTRICKÉHO KABELU DO SÍTĚ

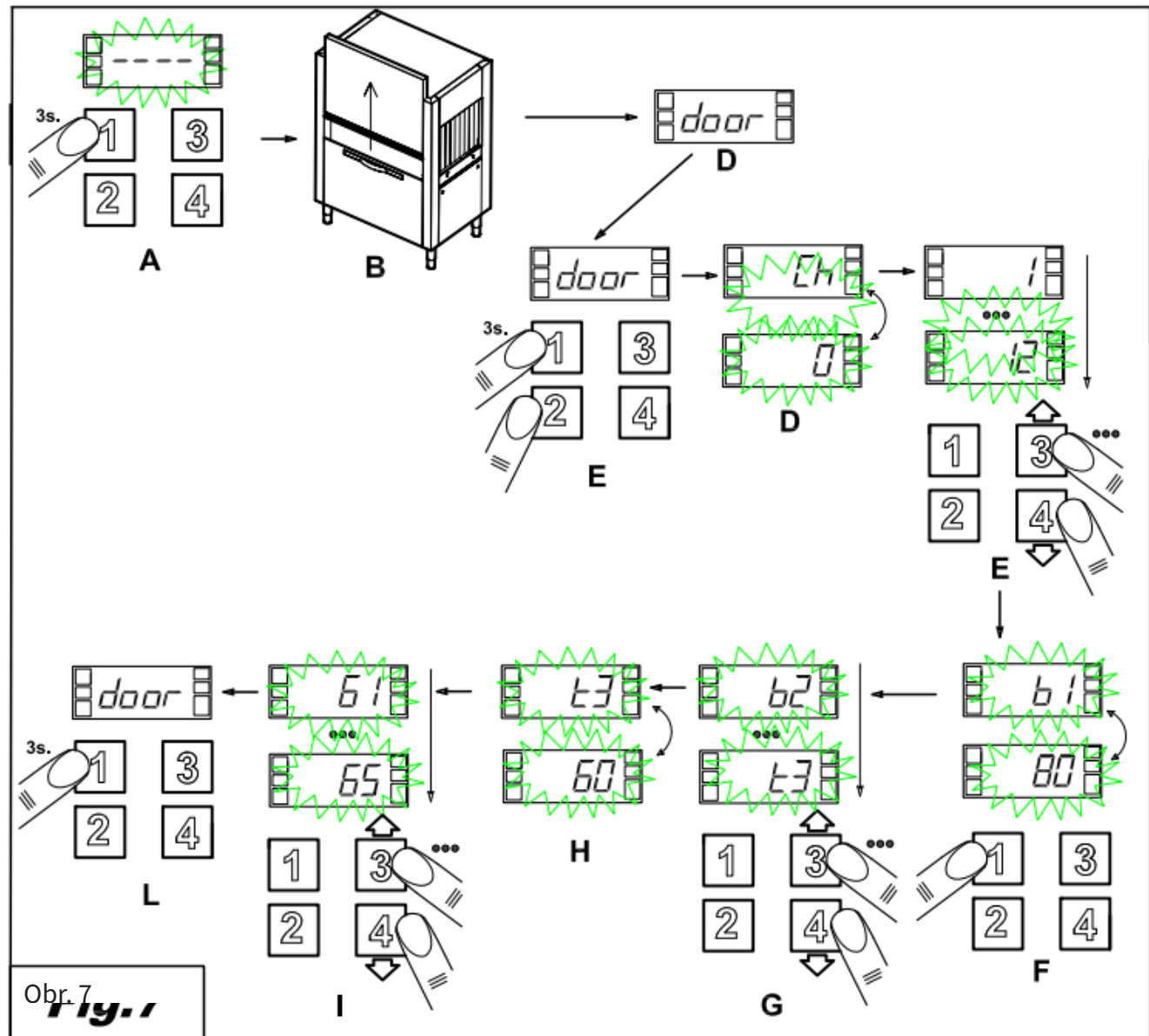
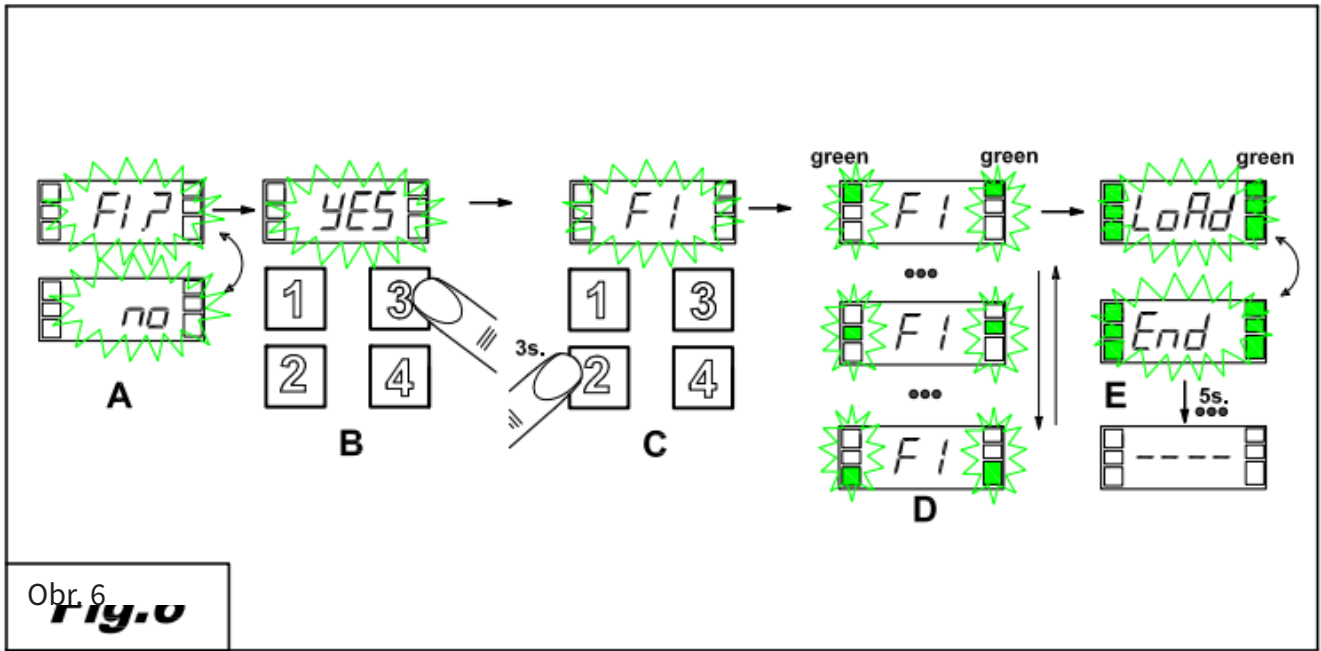
Instalace elektrického přívodu – tento přívod musí být samostatně jištěn. A to odpovídajícím jističem jmenovitého proudu v závislosti na příkonu instalovaného přístroje. Příkon přístroje zkontrolujte na výrobním štítku na zadním panelu (či boku) přístroje. Připojený zemnicí vodič musí být delší než ostatní vodiče. Přístroj připojte přímo na síť, je nezbytné vložit mezi spotřebič a síť vypínač s minimální vzdáleností 3 mm mezi jednotlivými kontakty, který odpovídá platným normám a zatížením. Přívod uzemnění (žlutozelený) nesmí tímto spínačem být přerušen. Přístroj určený pro připojení do zásuvky, připojte do sítě, pokud má zásuvka odpovídající jištění. V každém případě přívodní kabel musí být umístěn tak, že v žádném bodě nedosáhne teploty o 50 stupňů vyšší než prostředí. Než bude spotřebič připojen do sítě, je nutné se nejprve ujistit, že:

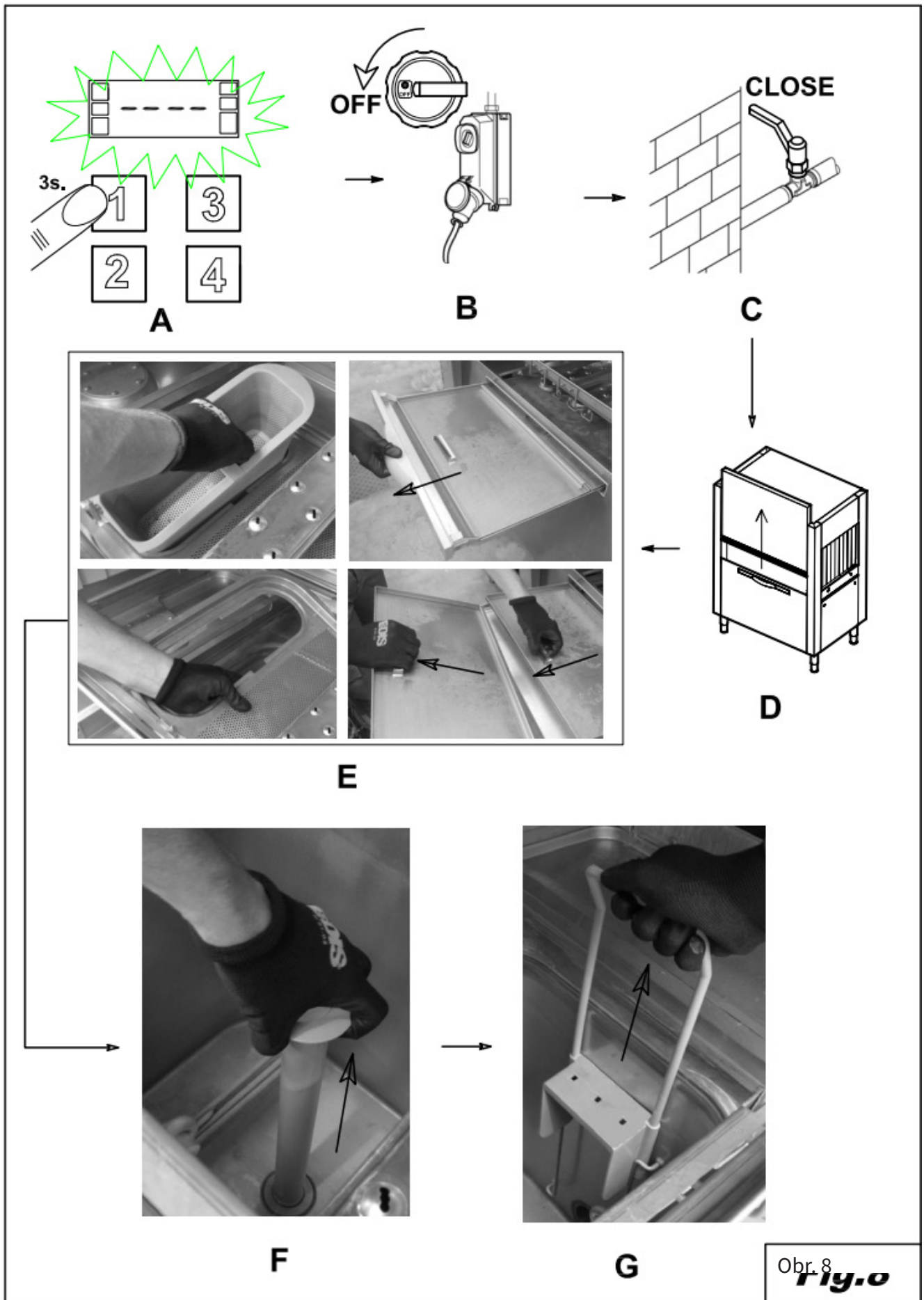
- přívodní jistič a vnitřní rozvod snesou proudové zatížení spotřebiče (viz štítek matrice)
- rozvod je vybaven účinným uzemněním podle norem příslušného trhu a podmínek daných zákonem
- zásuvka nebo vypínač v přívodu jsou dobře přístupné od spotřebiče
- elektrický přívod do zařízení musí být z ohebného materiálu

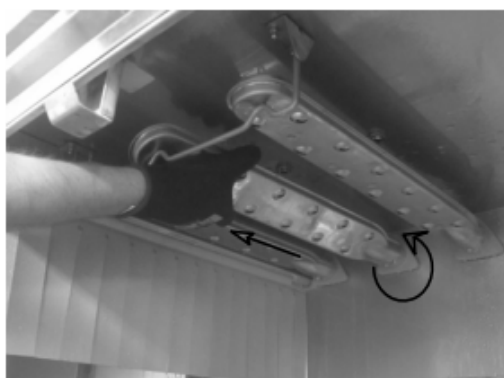
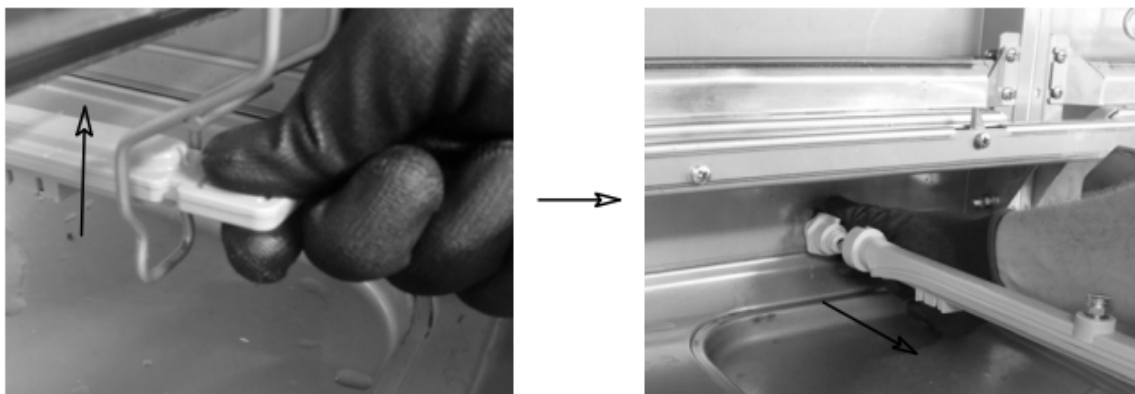
Vzdáváme se jakékoli zodpovědnosti v případě, že tyto normy nebudou respektovány a v případě porušení výše uvedených zásad. Před prvním použitím musíte přístroj vyčistit viz. kapitola „čištění a údržba“. Spotřebič musí být uzemněn pomocí šroubu se značkou uzemnění.

- Vidlici napájecího přívodu nezasunujte do el. zásuvky a nevytahujte z el. zásuvky mokřma rukama a taháním za napájecí přívod!
- Nepoužívejte prodlužovací kabely nebo sdružené zásuvky.
- **Přípojný bod sítě musí mít maximálně níže uvedenou impedanci: $Z_{MAX} = 0,042 + j 0,026 \Omega$ pro fázové vodiče a $0,028 + j 0,017 \Omega$ pro nulový vodič.**









Obr. 9
Fig. 9

Elektrické připojení

Pozor! Instalaci musí provést výhradně specializovaní technici!

Před zapojením zařízení se ujistěte, že napětí a kmitočet elektrické sítě odpovídá údajům uvedeným na štítku s vlastnostmi stroje umístěném na bočním panelu.

Stroj musí být k elektrické síti připojen pomocí samostatného vícepólového vypínače automatického typu s pojistkami a minimálním otvorem mezi kontakty o rozsahu 3 mm, který je v souladu s platnými bezpečnostními normami. Výše uvedený vypínač, který nebyl dodán spolu se strojem, musí být instalován na zed' do snadno přístupné polohy a výšky od 0,6 do 1,70 m.

Před zapojením do elektrické sítě se ujistěte, že v napájecím vedení není napětí.

Odstraňte přední panel a ochranný kryt elektrického rozvaděče uvolněním šroubů.

Vložte elektrický kabel do kabelové spojky.


Zapojte kabel do svorek nacházejících se v rozvaděči tak, jak je uvedeno v příloženém elektrickém schématu.

V případě nesprávného zapojení nulového a uzemňovacího vodiče může dojít k nevratnému poškození stroje a pozbytí platnosti záruky!

Zkontrolujte upevnění kabelů stykačů a tepelných ochranných prvků atd., neboť během přepravy může dojít k uvolnění šroubů.

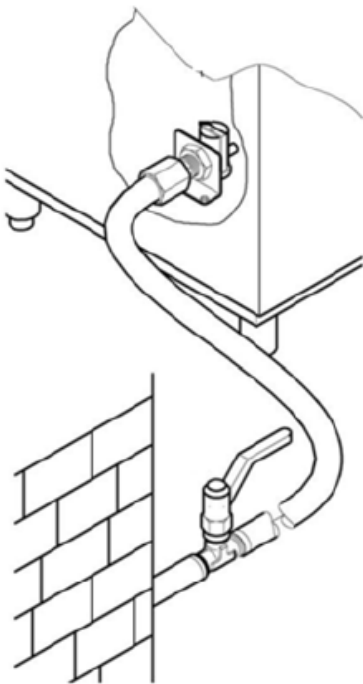
Opětovně namontujte přední krycí kabel a řídicí panel s použitím dodaných šroubů.

Napájecí kabel výhradně typu H07RN-F nesmí být během běžného fungování stroje nebo běžné údržby napnutý ani stlačený.

Zařízení musí být začleněno do ekvipotenciálního systému, jehož připojení je zajištěno prostřednictvím šroubu označeného symbolem .

Ekvipotencionální vodič musí mít průřez 10 mm².

Je zakázáno používat rozdvojky, adaptéry, kabely nesprávného typu či průřezu s prodlužovacími spojkami, které nejsou v souladu s platnými normami týkajícími se strojních zařízení.



Zapojení do vodovodní sítě

Zajistěte, aby místo instalace bylo v souladu s přiloženým instalačním schématem.

Před zapojením zařízení se ujistěte, že mezi vodovodní napájecí sítí a zařízením bylo vloženo šoupátko, které umožní přerušení napájení v případě potřeby nebo opravy.

dále se ujistěte, že průtok napájení není nižší než 20 l/min.

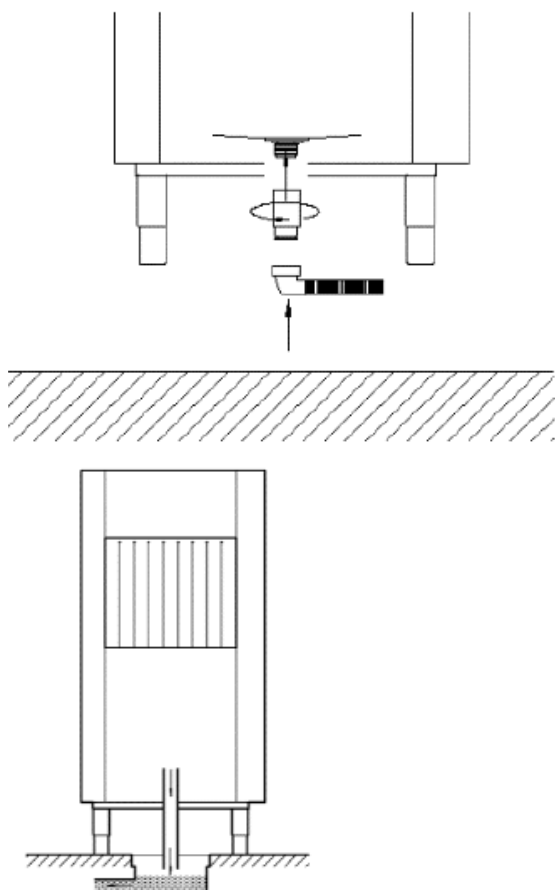
Ujistěte se, že teplota a tlak napájecí vody odpovídá údajům uvedených na štítku s technickými vlastnostmi.

V případě, že tvrdost vody přesahuje údaj uvedený v tabulce, doporučujeme, abyste před elektrický ventil napájení stroje instalovali odvápňovač.

Pokud jsou ve vodě velmi vysoké koncentrace zbytkových minerálů o vysoké vodivosti, doporučujeme, abyste instalovali demineralizační zařízení kalibrované tak, aby bylo dosaženo zbytkové tvrdosti znázorněné v níže uvedené tabulce.

POZOR, v důsledku vysokých koncentrací chloridu sodného může vznikat rez.

	Vlastnosti		Min.	Max.
Tvrdost	Francouzské stupně	f	5	10
	Německé stupně	°dH	4	7,5
	Anglické stupně	°e	5	9,5
Zbytkové minerály	Dílů na jeden milion	ppm	70	140
	Maximum	mg/l	300/400	



Připojení k vypouštěcí síti

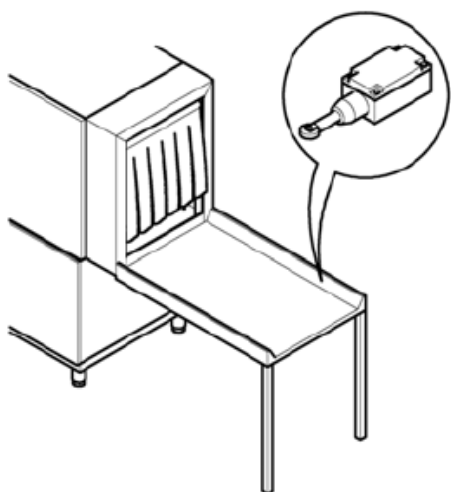
Stroje s taženým košem jsou určeny k nepřetržitému fungování, a proto je třeba zajistit zvláště efektivní spádové vypouštění.

Umístění vypouštěcích otvorů viz přiložené instalační schéma.

Zapojte vypouštěcí otvory stroje do sítě s použitím trubek, které jsou odolné vůči stálé teplotě 70°C.

Použijte vypouštěcí trubku a příslušnou dodanou tvarovku.

Součástí vypouštěcího systému musí být sifon.



Zapojení koncového spínače

Pro fungování stroje je **POVINNÉ** instalovat koncový spínač. Koncový spínač musí být instalován na výstupní plochu.

Mechanické upevnění spínače musí odpovídat jeho použití. Doporučujeme, abyste použili koncový spínač s aktivováním páčkou a kolečkem, který zvětšuje kontaktní povrch a zmírňuje efekt mechanického odporu.

Musí být zkontrolováno správné fungování se všemi koši používanými v prostorách.

Musí mít ochranu v souladu s minimálním stupněm IP55. Spínač musí být v kladném režimu (normálně uzavřený kontakt NC).

Musí mít minimální nominální výkon 240V 1,5A.

Doporučená mechanická trvanlivost 10.000 K cyklů.

Instalace dávkovačů

Stroj je opatřen zvláštními výstupy pro dávkovače lesku a čisticího prostředku; zapojte dávkovače tak, jak je uvedeno v elektrickém schématu, aby bylo zajištěno správné fungování stroje.

Dávkování lesku a čisticího prostředku musí být zajišťováno automatickými dávkovači.

Množství výrobků je určeno na základě tvrdosti vody technikem pověřeným instalací, který také provede kalibraci dávkovačů.

Pro první naplnění dávkovacího okruhu a příslušné regulaci si prostudujte odstavec „Regulace“.

Stav kapalin v nádobách nesmí nikdy klesnout tak, že by došlo k jejich úplnému vyprázdnění.

Výrobky nesmí být nikdy doplňovány s použitím korozivních nebo nečistých výrobků.

Je zakázáno používat výrobky na bázi chloru, které způsobují vznik chloridů, neboť v případě koncentrací nad 50 ppm mohou způsobit vznik koroze

Nedoporučujeme ruční dávkování výrobků.

Pro jakoukoli jinou instalaci si prostudujte přiložené elektrické a instalační schéma

Stroj není určen pro instalaci vícenapěťových dávkovačů a/nebo dávkovačů s příkonem nad 5 A na výstup.

V případě, že hodláte použít tento typ dávkovače, je třeba ho připojit k externímu relé o 16 A

8. NÁVOD K POUŽITÍ

UVEDENÍ DO PROVOZU

První napuštění bojleru

Číslo obrázku 2e 6

Otevřete šoupátko pro napuštění vody (obr. 2/A)

Pomocí hlavního spínače zapojte elektrické napájení (obr. 2/B)

Na displeji se zobrazí 4 vodorovné čárky (obr. 2/C)

Pro spuštění stroje stiskněte linkové tlačítko (1). (obr. 2/D)

Na displeji se střídavě zobrazí zpráva “FI?” “no” (obr. 6/A)

Pro zvolení “yES” stiskněte tlačítko (3) (obr. 6/A)

Potvrďte podržením tlačítka (2). (obr. 6/C)

Stroj začne automaticky napouštět bojler a na displeji zobrazí zprávu “FI” (obr. 6/D)

Když se na displeji střídavě zobrazí zpráva “LoAd” “End”, napuštění bude dokončeno a stroj bude připraven k zapnutí. (obr. 6/E)

Kontroly

Zkontrolujte, že stav vody v mycí vaně je po napuštění 1 - 2 cm pod hladinou, v níž zasahuje zařízení na ochranu před přeplněním.

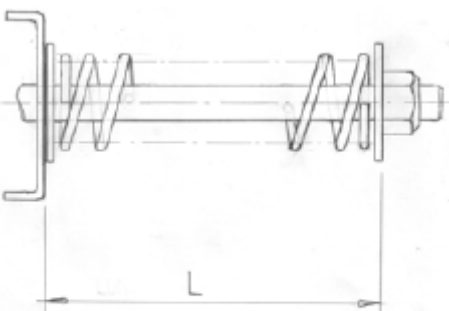
Zkontrolujte, že teplota mycí a oplachovací vany dosahuje nastavené hodnoty

Zkontrolujte fungování dávkovačů.

Zkontrolujte správné fungování ekonomizéru oplachování: musí zahájit napájení teplou vodou, jakmile se koš dostane pod oplachovací trysky a musí jej zastavit, když koš vyjde ven.

Zkontrolujte fungování koncového spínače stroje, který musí zablokovat fungování motoru pro posuv a čerpadla, když se koš dostane na konec plochy. Po odstranění koše musí být fungování obnoveno.

Zkontrolujte směr rotace čerpadel; v případě, že se otáčejí v opačném směru, přehodte fáze napájecího kabelu.



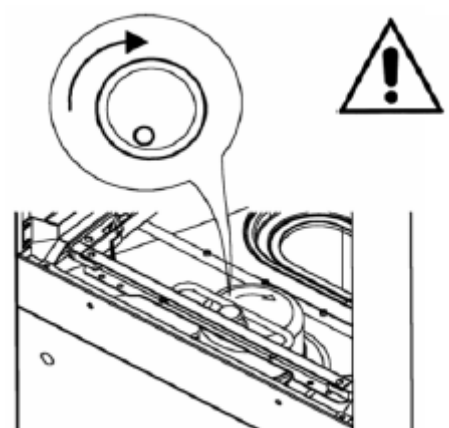
Zkontrolujte regulaci mechanického bezpečnostního systému trakce, který musí být seřízen s ohledem na celkovou délku stroje a jednotlivých výstupních stolů.

I když jsou koše kompletně naplněny nádobím, nesmí dojít k zablokování posunu trakce.

Regulace se provádí pomocí šroubu umístěného na konzole, která podpírá jednotku pro pohyb trakce.

Doporučená délka "L" musí být v rozmezí minimálně 60 a maximálně 75 mm (viz obrázek)

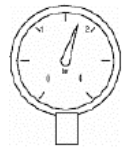
V případě složitých aplikací se poraďte se servisním střediskem.



Zkontrolujte, zda směr rotace odpovídá obrázku a označení na centrálním pohybu trakce.

POZOR: v případě nesprávného směru rotace nebude fungovat mechanický bezpečnostní prvek.

Během oplachování zkontrolujte manometr. V případě potřeby pomocí regulátoru tlaku nastavte hodnotu uvedenou v tabulce:

Verze	L i t r y / hod.	bar	
Bez předmytí	160	0,6	
S předmytím	270	0,7	

V případě neprovedení těchto kontrol automaticky dojde k pozbytí platnosti záruky.

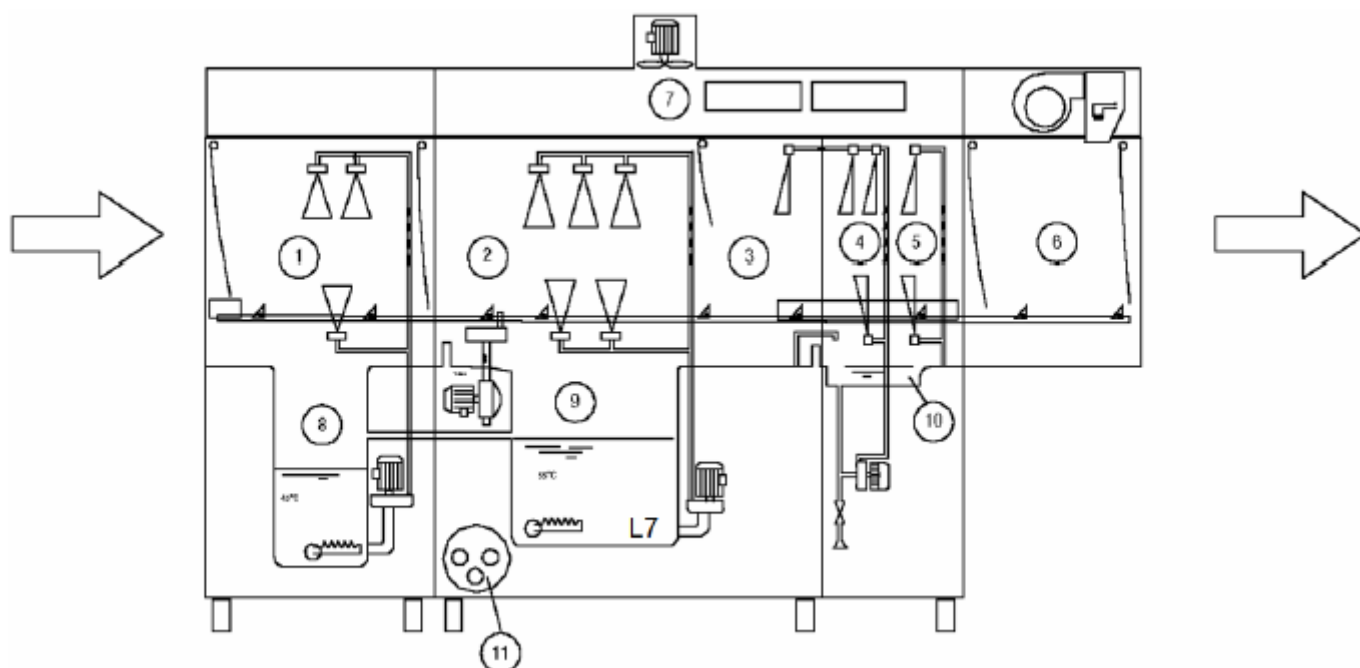
PO DOKONČENÍ INSTALACE

Technik pověřený instalací je povinen informovat výrobce o případných poruchách ve fungování nebo bezpečnostních problémech, k nimž došlo během prvního zkušebního provozu.

Stroj lze začít používat až po dokončení instalace.

Technik musí vydat prohlášení, že práce byla provedena „podle osvědčených postupů“ a v souladu s platnými zákony.

Schéma stroje



- 1 Předmývací komora
- 2 Mycí komora
- 3 Předoplachovací komora
- 4 První oplachovací komora
- 5 Komora pro konečný oplach
- 6 Vysoušecí komora
- 7 Prostor pro odvádění a rekuperaci páry
- 8 Předmývací vana
- 9 Mycí vana
- 10 Oplachovací vana
- 11 Bojler

Stroje s vlečeným košem jsou zkonstruovány s použitím materiálů vysoké kvality, mycí vany jsou z nerezové oceli AISI 304 a ostatní součásti z běžné nerezové oceli.

V předmývacím sektoru 1 dochází k prvnímu hrubému umytí nádobí.

V mycím sektoru 2 dochází k umytí nádobí.

V sektoru 3, 4, 5 dochází k opláchnutí.

V sektoru 6 dochází k osušení nádobí.

V sektoru 7 dochází k odvádění páry nebo rekuperaci tepla.

K vlečení košů přes jednotlivé sekce dochází automaticky prostřednictvím boční trakce.

Nebezpečná místa

Jedním z nebezpečných míst nebo prostorů stroje je zóna, kde v případě, že nebudou dodrženy níže uvedené pokyny, může dojít k požárům.

Pokud během běžného fungování dojde k zablokování trakce, stiskněte linkové tlačítko. Opětovně stroj

spusťte až poté, co jste zjistili a odstranili příčinu zablokování.

Je zakázáno a je velmi nebezpečné vstupovat do stroje na vstupu a výstupu trakce, když je stroj zapnutý a v pohybu.

Je zakázáno a je velmi nebezpečné opravovat trakční systém a elektrické spotřebiče, je-li stroj v chodu.

Je zakázáno stroj používat bez dozoru prováděného ze strany pracovníka obsluhy.

Neponořujte ruce do vody obsažené ve vanách.

Je zakázáno přistupovat k vypínači za účelem deaktivování o aktivování stroje s mokřkýma rukama.

Je přísně zakázáno vnikat do elektrické skříně.

Bezpečnostní zařízení

Na dvířkách jsou namontovány magnetické spínače, které v případě jejich otevření přeruší cyklus předmytí, mytí, oplachování a trakci košů.

Ochrana proti nenadálému spuštění. V případě, že se stroj nenadále zastaví v důsledku výpadku elektrické energie, po obnovení dodávky nebudou jeho funkce automaticky obnoveny.

Tepelné ochranné prvky pro elektrická čerpadla a motory, které je chrání před poškozením v případě zkratu a přetížení.

Tepelné ochranné prvky a/nebo pojistky pro každý ohřevný prvek, které zajišťují ochranu před zkraty a přetížením.

Bezpečnostní termostat bojleru. V případě poruchy termostatu pro kontrolu teploty zasáhne druhý bezpečnostní termostat, který přeruší fungování ohřevných prvků.

Bezpečnostní mikrospínač pro trakci. Pokud se trakce z nenadálé příčiny zablokuje, mikrospínač umístěný v blízkosti podpěry elektropřevodovky přeruší vlečení.

Bezpečnostní doraz dvířek. V případě, že se při otevření dvířek zlomí pružina, háčky zabrání pádu.

Nízkonapěťové ovládací prvky.

Používání v souladu s předpisy

Stroje s vlečeným košem byly výslovně navrženy k mytí talířů, sklenic, šálků, příborů atd. spolu s tímto košem, do něhož jsou vloženy. Jakékoliv jiné použití je považováno za nesprávné.

Musí být dodržovány pokyny výrobce týkající se bezpečnosti, práce a údržby.

Musí být dodržovány příslušné předpisy pro prevenci úrazů a uznávané technické bezpečnostní předpisy.

Stroj smí být používán pouze osobami, které byly řádně seznámeny s případnými riziky.

Stroj smí být používán pouze s originálním příslušenstvím a náhradními díly dodanými výrobcem.

POUŽITÍ STROJE

Popis ovládacích prvků

1	TLAČÍTKO VEDENÍ ON/OFF	5	INFORMAČNÍ DISPLEJ
2	TLAČÍTKO START/STOP	6	LIŠTA S FUNKCEMI (LED)
3	TLAČÍTKO PRO VOLBU PROGRAMŮ	7	LIŠTA S ALARMY (LED)
4	TLAČÍTKO PRO VOLBU PROGRAMŮ		

Zapnutí stroje

Obrázek číslo 2

Otevřete šoupátko pro napuštění vody (obr. 2/A)

Pomocí hlavního spínače zapojte elektrické napájení (obr. 2/B)

Na displeji se zobrazí 4 vodorovné čárky (obr. 2/C)

Pro spuštění stroje stiskněte linkové tlačítko (1). (obr. 2/D)

Na displeji se zobrazí blikající nápis "FILL" a stroj začne napouštět vodu (obr. 2/E)

Po dosažení správné hladiny se na displeji standardně zobrazí zpráva "SP2". (obr. 2/G)

Ohřev

Obrázek číslo 2

Po napuštění stroj automaticky spustí ohřev

Během ohřevu LED lišta s funkcemi (6) bliká a je oranžové barvy (obr. 2/G)

Po dosažení nastavených teplot LED lišta s funkcemi (6) přestane blikat a zezelená. (obr. 2/H)

Mytí

Obrázek číslo 4

Pro zahájení mytí stačí vložit koš na vstup stroje tak, aby došlo k aktivování systému pro vlečení košů.

LED lišta s funkcemi (6) se začne postupně přeblikávat.

Během mytí se na displeji zobrazí momentálně probíhající mycí program

Mycí programy

Z klávesnice lze zvolit následující programy:

standardní programy, které lze zvolit stisknutím tlačítka (4)

SP1 "Hight capacity", určen k mytí mírně špinavého nádobí bez zaschlé špíny.

SP2 "General purpose", program k univerzálnímu použití.

pokročilé programy, které lze zvolit stisknutím tlačítka (3)

AP1 "prolonged contact" zajišťuje dobu mytí v souladu s normou DIN 10534

AP2 "Glass" program speciálně určený k mytí sklenic.

Stisknutím tlačítka (2) lze během mytí zvolit jiný program.

Zastavovací zařízení

Stroj je vybaven linkovým tlačítkem ON/OFF (1) umístěným na řídicím panelu. Jeho stisknutím dojde k okamžitému zastavení všech pohyblivých orgánů i mycího programu.

V blízkosti vstupu a výstupu košů lze instalovat další volitelná zastavovací zařízení.

Zobrazení teploty a provozních hodin

Teplotu mytí a oplachování lze kdykoli zobrazit.

Stačí na několik vteřin podržet tlačítko (2).

Na displeji se postupně zobrazí teplota mytí “t”, oplachování “b” a počet provozních hodin stroje “Hr”. Zpráva se zobrazí dvakrát.

Koncový spínač

Stroj musí fungovat s koncovým spínačem instalovaným na výstupní ploše košů (viz kapitola instalace).

Na displeji se zobrazí zpráva “End”, když koš po opuštění stroje dorazí na konec plochy a trakce se zastaví jen natolik, aby nedošlo k odstranění koše. (obr. 3)

K úplnému opětovnému spuštění stroje stačí koš odstranit z konce plochy.

Pokud koš nebude do pár minut odstraněn, stroj postupně vypne oplachovací, mycí, předmývací prostor a nakonec prostor vysoušecí, pokud je instalován.

Regulace

Uživatel může provést regulaci teplot a dob dávkování.

S odkazem na obrázek 7

- Vypněte stroj stisknutím linkového tlačítka (1) (obr. 7/A)
- Otevřete dvířka stroje (obr. 7/B)
- Na displeji se zobrazí zpráva “door” (obr. 7/C)
- Podržte na několik vteřin současně tlačítka (1) a (2). (obr. 7/D)
- Na displeji se střídavě zobrazí zpráva “CH” “0”.
- Pomocí tlačítek (3) a (4) přejděte na číslo “12” a zvolte jej. (obr. 7/E)
- Stiskněte linkové tlačítko (1). (obr. 7/F)
- Zvolte parametr, který si přejete upravit. K listování v seznamu slouží tlačítka (1) a (2) (obr. 7/G)
- Na displeji se postupně zobrazí parametr a nastavená hodnota (obr. 7/H)
- Pomocí tlačítek (3) a (4) nastavte požadovanou hodnotu. (obr. 7/I)
- Po dokončení veškeré regulace na několik vteřin podržte linkové tlačítko (1)
- Nová nastavení jsou nyní uložena a na displeji se zobrazí zpráva “- - - -”. (obr. 7/M)

teploty

Ve všech mycích programech lze nastavit teploty mytí a oplachování ve s výjimkou programu „Glass“

Parametr	Teplota oplachování programu	regulační rozmezí (°C)
b1	“SP1”	“oFF”,1,2...90
b2	“SP2”	
b3	“AP1”	
Parametr	Teplota mytí programu	regulační rozmezí (°C)
t1	“SP1”	“oFF”,1,2...70
t2	“SP2”	
t2	“AP1”	

dávkovače

Je možné nastavit dobu dávkování dávkovačů lesku a čisticího prostředku ve vteřinách

Parametr	Doba dávkování	regulační rozmezí (s.)
dt	čisticí prostředek	oFF,1,2...25
bL	lesk	oFF,1,2...25

Dávkovací okruh lze naplnit ručně.

Postupujte následujícím způsobem:


- Pokud si přejete naplnit okruh pro lesk, zvolte v nabídce parametr “bn”, pokud si přejete naplnit okruh pro čisticí prostředek, zvolte parametr “dn”.
- V případě zvolení okruhu s leskem se na displeji postupně zobrazí “bn”, “oFF” , v případě zvolení okruhu s čisticím prostředkem se zobrazí sekvence “dn”, “oFF”.
- Podržte tlačítko (3)
- Příslušný dávkovač začne naplňovat okruh a na displeji se zobrazí “on” místo “oFF”
- Pro zastavení dávkovače stačí uvolnit tlačítko (3).

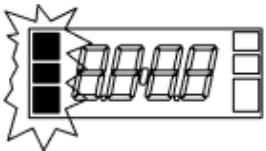
Zprávy pro uživatele

Displej	Popis zprávy
door	dvířka otevřena
b	teplota oplachovací vody
t	teplota mycí vody
Fl	aktivování prvního napouštění
FILL	Naplnění vany
nodt	Chybí čisticí prostředek
nobL	Chybí lesk
Fu A	revize firmwaru
C5	kód softwaru
Hr	počet provozních hodin
End	Zásah koncového spínače

Lišta s funkcemi a stavová lišta

Stroj je vybaven barevnými kontrolkami LED, které v reálném čase okamžitě zobrazí stav a funkce stroje.

LIŠTA S FUNKCEMI (LED)		
	Zelená	Žádný alarm
	Oranžová	Alarm, který signalizuje špatné fungování, ale neznamená zastavení stroje
	Červená	Alarm, který zablokuje fungování stroje
LIŠTA S ALARMY (LED)		

	Zelená svítí	Stroj dosáhl stanovené teploty a je připraven k použití
	Zelená bliká	Mytí aktivováno
	Oranžová bliká	Probíhá ohřev

AUTODIAGNOSTIKA

Spotřebič je vybaven systémem vlastní diagnostiky a je schopen zjistit a signalizovat celou řadu závad.

Porucha	Popis a možné řešení
Er01	Neproběhl oplach. Oplach nadobí neproběhl správně. Zkontrolujte, zda jsou oplachovací trysky čisté.
Er02	Nevypustila se voda. Voda se nevypouští, nebo se nevypouští správně. Zkontrolujte, zda není vypouštěcí hadice ohnutá, či špatně připojená, nebo není ucpaný sifon či filtry. U spotřebičů vybavených přepadem je nutné přepad před spuštěním vypouštěcího cyklu odstranit.
Er03	Porucha obnovení teploty oplachu. K obnovení teploty ohříváče nedošlo v předem stanoveném čase v době mycího cyklu. Spotřebič vypněte a pak znovu zapněte a proveďte nový cyklus.
Er04	Porucha napouštění vody do nádrže. Přesvědčte se, že jsou všechny vodovodní přípojky dobře připojeny a je otevřený vodovodní kohout. Pokud je v myčce přepad, zkontrolujte, zda je na svém místě. Vypněte, a opět zapněte spotřebič, a zkuste ho znovu naplnit.
Er05	Porucha teploměru nádrže. (Čidlo rozpojené) Spotřebič nezjistí hodnotu teploty v nádrži. Spotřebič vypněte a pak znovu zapněte.
Er06	Porucha teploměru nádrže. (Zkrat čidla) Spotřebič nezjistí hodnotu teploty v nádrži. Spotřebič vypněte a pak znovu zapněte.
Er07	Porucha teploměru bojleru. (Čidlo rozpojené) Spotřebič nezjistí hodnotu teploty bojleru. Spotřebič vypněte a pak znovu zapněte.
Er08	Porucha teploměru bojleru. (Zkrat čidla) Spotřebič nezjistí hodnotu teploty bojleru. Spotřebič vypněte a pak znovu zapněte.
Er09	Časová prodleva při napouštění bojleru: bojler se nenapouští. Není možné provést oplach. Zkontrolujte, zda je vodovodní kohout otevřený. Vypněte, a pak znovu zapněte spotřebič, a proveďte nový cyklus.
Er21	Oplach nedostatečný, oplach nebyl proveden ve správném množství. Zkontrolujte správné vyčištění oplachovacích tryssek. Při oznámení chyby se spotřebič nezastaví.
Er22	Porucha obnovení teploty nádrže: K obnovení teploty vany nedošlo v předem stanoveném čase v době mycího cyklu. Spotřebič vypněte a pak znovu zapněte a proveďte nový cyklus.
Er25	Provedení externí regenerace: Byl dosažen počet litrů nastavený pro externí zařízení na úpravu vody, chyba nebrání provozu myčky, zprávu lze odstranit v nastavení nabídky 12.
ErSF	Elektromechanická ochrana: Došlo k zásahu bezpečnostních termostátů bojleru či nádrže nebo k zásahu bezpečnostního presostatu pro hladinu nádrže.
ErSL	Zajištění hladiny: Nesprávná hladina vody ve vaně.
Erb	Nadměrná teplota bojleru: Pravděpodobná porucha relé/stykače topení.
Ert	Nadměrná teplota nádrže: Pravděpodobná porucha relé/stykače topení.
drt	Zanesený filtr: Nesprávná hladina vody ve vaně způsobená znečištěným filtrem nebo špatně vloženým přepadem.

Porucha	Popis a možné řešení
ErSI	Chyba zabezpečení na vstupu: Nenávratná chyba, kontaktujte Technickou asistenční službu.
Er98	Chyba soft start: Chyba v systému soft start, kontaktujte Technickou asistenční službu.
NO SALT	Nedostatek soli: U myček se změkčovačem označuje nedostatek soli. Přidejte sůl.
NO DT	Nedostatek čistícího prostředku: Přidejte čistící prostředek do plnicí nádrže.
NO BL	Nedostatek leštidla: Přidejte leštidlo do plnicí nádrže.
SERV	Požadavek údržby: Vyžaduje se běžná údržba, pokud je přednastavená.
REG ON	Probíhá regenerace: probíhá cyklus regenerace pryskyřice změkčovače vody.
REG REQ	Požadavek regenerace: Regenerace musí být spuštěná, pokud není automaticky naplánovaná.
Er27	Chyba spádu bojleru: Ohřev bojleru nefunguje správně.

Er28	Chyba spádu nádrže: Ohřev nádrže nefunguje správně.
Er99	Chyba pomocné karty: Komunikace s pomocnou kartou neprobíhá správně.
Er30	Chyba automatického otevírání: U kapotových myček s automatickým otevíráním, systém otevírání nefunguje správně. Zkontrolujte, aby nic nebránilo otevírání kapoty. Jestliže problém trvá, zavolejte do servisního střediska.
Er31	Režim automatického zavírání: U kapotových myček s automatickým otevíráním, systém zavírání nefunguje správně. Zkontrolujte, aby nic nebránilo zavírání kapoty. Jestliže problém trvá, zavolejte do servisního střediska.
Er33	Osmóza s minimálním tlakem: Zkontrolujte, aby kohout vody byl otevřený.
Er34	Osmóza únik vody: Zavřete přívod elektřiny a vody do myčky, kontaktujte technickou podporu.
Er35	Osmóza chyba vodivosti: Systém nefunguje správně, kontaktujte technickou podporu.
Er36	Filtr osmózy: Je nutné vyměnit filtr osmózy, kontaktujte technickou podporu.
Er37	Časový limit ohřevu bojleru: Topné těleso oplachové vody nefunguje správně, kontaktujte technickou podporu.
Er38	Časový limit ohřevu nádrže: Topné těleso mycí vody nefunguje správně, kontaktujte technickou podporu.
Er39	Porucha presostatu bojleru.
Er40	Porucha presostatu nádrže.
Vypnutí a následně zapnutí spotřebiče „resetuje“ signalizaci; pokud po provedení uvedených pokynů problém dál trvá, obraťte se na autorizovaný servis.	

Úkony po skončení mytí

S odkazem na obrázek 8

- Vypněte stroj pomocí linkového tlačítka (obr. 8/A).
- Vypněte hlavní nástěnný vypínač (obr. 8/B)
- Otevřete dvířka a ujistěte se, že jsou bezpečně upevněna k příslušným podpěrám. (obr. 8/C)
- Vyjměte vodorovné filtry, přičemž buďte opatrní, aby zbytky jídla nespadyly do mycí vany. (obr. 8/D)
- Zvedněte svislý přihrádkový filtr a vyprázdněte jeho obsah. Pomocí tvrdého kartáče vyčistěte jak vodorovné filtry, tak přihrádkový filtr. (obr. 8/D)
- Vyjměte zařízení na ochranu před přeplněním a nechte vanu vyprázdnit. (obr. 8/F)
- Pečlivě umyjte dno vany proudem tekoucí vody.
- Pečlivě umyjte záklopy.
- Po vyprázdnění vany odstraňte případné malé zbytky špíny. Až nyní odstraňte bezpečnostní filtr čerpadla a umyjte ho pod proudem tekoucí vody. (obr. 8/G)
- Vnější části stroje je třeba vyčistit až poté, co jeho povrchy zchladly. Použijte houbičku a nepěňivé, nekysele a nebrusné výrobky.
- Opětovně vložte zařízení na ochranu před přeplněním, filtry a ták.

Nyní je stroj připraven k použití.

POZOR: Nemyjte stroj přímými proudy vody nebo pod vysokým tlakem, neboť pokud by do elektrických součástí vnikla voda, mohlo by dojít k ohrožení správného fungování stroje a bezpečnostních systémů, což by mělo za následek pozbytí platnosti záruky.

Doporučujeme, abyste nechali dvířka otevřená, aby nevznikal pach.

Uspořádání nádobí

S odkazem na obrázek 5

- Umístěte šálky a sklenice do košů dnem vzhůru.

- Vložte talíře do příslušného koše vybaveného podpěrnými prvky tak, aby vnitřní plocha směřovala nahoru.
- Vložte příbory a kávové lžičky do příslušného košíku rukojetí směrem dolů.

Doporučení:

- Nevkládejte stříbrné a nerezové příbory do stejného košíku na příbory, došlo by ke zhnědnutí stříbra a pravděpodobně ke korozi nerezové oceli.
- Pro různé druhy nádobí (talíře, sklenice, šálky, příbory atd.) použijte zvláštní košíky pro ně určené.
- Za účelem úspory čisticího prostředku a elektrické energie vždy koše plně naplňte, aniž byste je ovšem přeplnili.
- Nepokládejte nádobí přes sebe.
- Aby bylo třeba provádět co nejmenší údržbu, doporučujeme předem nádobí očistit a odstranit z něj zbytky jídla, citrónovou kůru, párátko, pecky z oliv atd., které by mohly částečně ucpat filtr elektrického čerpadla a snížit účinnost mytí a kvalitu konečného výsledku.
- Doporučujeme, abyste nádobí omyli předtím, než zbytky jídla oschnou na jeho povrchu. V případě zaschlé špíny bude vhodné nádobí a příbory před vložením do stroje nechat odmočit.

ÚDRŽBA

Stroje jsou navrženy tak, aby na nich bylo třeba provádět jen minimální údržbu. Za účelem dosažení dlouhé a bezproblémové životnosti a funkčnosti je třeba dodržovat všechny následující instrukce.

V každém případě je nutné se řídit některými obecnými pravidly s cílem udržet stroj v dokonale provozuschopném stavu:

- udržujte stroj v čistotě a pořádku
- zabraňte tomu, aby se provizorní nebo naléhavé opravy staly častými

Přísné dodržování pokynů pro pravidelnou údržbu je mimořádně důležité; všechny orgány stroje se musí pravidelně kontrolovat, aby bylo zabráněno poruchám, přičemž je třeba stanovit dobu pro případné provedení údržby.

Před zahájením čištění odpojte elektrické napájení stroje.

Pravidelná údržba

S odkazem na obrázek 9

Demontujte horní a dolní oplachovací rameno.

- Vyčistěte všechny trysky, které jsou ucpané, a opětovně je instalujte na své místo.
- Demontujte závěsy a vyčistěte je pod proudem vody pomocí nylonového kartáče.
- Demontujte horní a dolní oplachovací rameno, vyčistěte je a opláchněte.
- Vyjměte filtr mycího čerpadla, vyčistěte jej a opláchněte.
- Poté velmi opatrně vyčistěte mycí vanu.
- V důsledku výskytu solí vápníku a hořčíku ve vodě se po jisté době používání, která závisí na tvrdosti vody, začnou na vnitřních površích vany bojleru a potrubí vytvářet usazeniny vodního kamene, jež mohou ohrozit dobré fungování stroje.
- Proto je třeba vodní kámen pravidelně odstraňovat. Doporučujeme, aby tento úkon provedli kvalifikovaní technici.

- Pokud zařízení zůstane po delší dobu nepoužíváno, naneste na ocelové povrchy vazelinový olej.
- V případě, že hrozí zmrznutí, zajistěte, aby kvalifikovaný technik vypustil vodu z bojleru a mycího čerpadla.
- Pokud se v důsledku obsahu vody uvnitř stroje vytvoří usazeniny vodního kamene, lze je odstranit vhodným odvápnovacím výrobkem.
- Při odvápnování přísně dodržujte pokyny výrobce produktu nebo se obraťte na kvalifikovaný personál. Po odvápnění stroj v každém případě dobře propláchněte.
- Zkontrolujte účinnost bezpečnostních zařízení.
- Pokud je baterie pro kondenzaci páry špinavá, demontujte ji a vyčistěte ji stlačeným vzduchem.

9. ČIŠTĚNÍ A ÚDRŽBA

Doporučuje se nechat přístroj alespoň jednou ročně překontrolovat odborným servisem. Veškeré zásahy do přístroje může provádět pouze kvalifikovaná osoba, která má k takovýmto úkonům oprávnění. **POZOR!** Zařízení se nesmí čistit přímou nebo tlakovou vodou. Čistěte zařízení denně. Denní údržba prodlužuje životnost a účinnost zařízení. Vždy vypněte hlavní přívod k zařízení. Nerezové části omyjte vlhkým hadrem se saponátem bez hrubých částic a vytřete do sucha. Nepoužívejte abrazivní nebo korozivní čisticí prostředky. Pozor! Nežli začnete přístroj používat, je nutné z celého povrchu sejmout ochranné fólie, a pak jej dobře omýt vodou se saponátem na nádobí, a poté otřít vlhkým hadrem. **UPOZORNĚNÍ** Záruka se nevztahuje na všechny spotřební díly podléhající běžnému opotřebení (gumová těsnění, žárovky, skleněné a plastové díly atd.). Záruka se též nevztahuje na zařízení pokud není provedena instalace v souladu s návodem – oprávněným pracovníkem dle odpovídajících norem a pokud bylo se zařízením neodborně manipulováno (zásahy do vnitřního zařízení atd.) nebo bylo obsluhováno nezaškoleným personálem a v rozporu s návodem k použití, dále se záruka nevztahuje na poškození přírodními vlivy či jiným vnějším zásahem. **Nutná kontrola servisní organizací 2 x ročně. Převážné obaly a zařízení po ukončení životnosti odevzdejte do sběru, dle předpisů o nakládání s odpadem a nebezpečným odpadem.**